

ERMETE

Leonardo Rossano & Debora Mansur



COLORS AND MATERIALS

COLORI E MATERIALI - COULEURS ET MATÉRIAUX

TOP

PIANO - PLATEAU

Plywood table top is available in veneered natural oakwood, dark oakwood and white or oakwood laminated.

Il piano in multistrato è disponibile nelle finiture rovere naturale, rovere scuro e laminato bianco o rovere.

Plateau en multiplies d'hêtre en finition chêne naturel, chêne foncé et laminât blanc ou chêne.



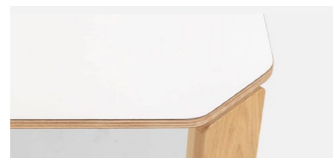
VENEERED TOP
PIANO MULTISTRATO - PLATEAU EN CHÊNE



natural oakwood
rovere naturale
chêne naturel



dark oakwood
rovere scuro
chêne foncé



LAMINATED TOP
PIANO IN LAMINATO - PLATEAU EN CONTREPLAQUÉ



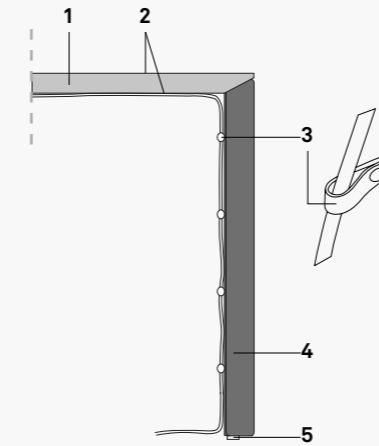
oakwood
rovere
chêne



white
bianco - blanc

TECHNICAL FEATURES

SPECIFICHE TECNICHE - SPÉCIFICATIONS TECHNIQUES



1. Birch plywood, 40 mm thick
Multistrato di betulla, spessore 40 mm
Contreplaqué de hêtre épaisseur 40 mm

2. Veneer or laminate
Impiallacciatura o laminato
Placage ou stratifié

3. Leather cable holder
Passacavi in pelle
Porte-câble en cuir

4. Solid oakwood legs
Gambe in legno massello
Pieds en bois massif

5. Adjustable rubber feet
Piedini regolabili in gomma
Pieds en gomme réglables

Top in birchwood veneered with wood or laminate finish, legs in solid oakwood.
Joint between legs and table-top completely invisible.

Piano in multistrato di betulla impiallacciato finitura legno o laminato, gambe in legno massello di rovere. Sistema di aggancio tra piano e gambe senza viti a vista.

Plateau en contreplaqué de hêtre plaqué bois ou stratifié finish, pieds en chêne massif.
Joint entre les pieds et le plateau de la table complètement invisible.

OPTIONAL TABLE TOP VARIATION

OPZIONE VARIAZIONE PIANO - OPTION DE VARIATION DU PLATEAU



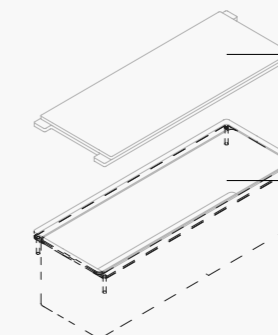
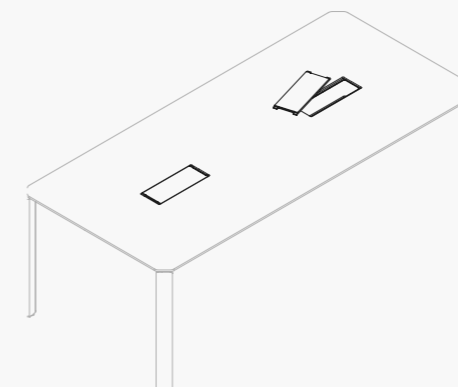
INVISIBLE FIXING
FISSAGGIO INVISIBILE - FIXATION INVISIBLE



VISIBLE PLATE
PIASTRA A VISTA - PLAQUE VISIBLE

OPTIONAL TOP ACCESS

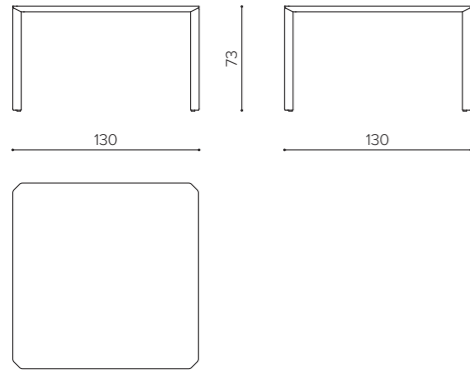
OPZIONE TOP ACCESS - OPTION TOP ACCESS



PLYWOOD COVER
TAPPO IN MULTISTRATO DI LEGNO -
COUVERCLE EN MULTIPLIS

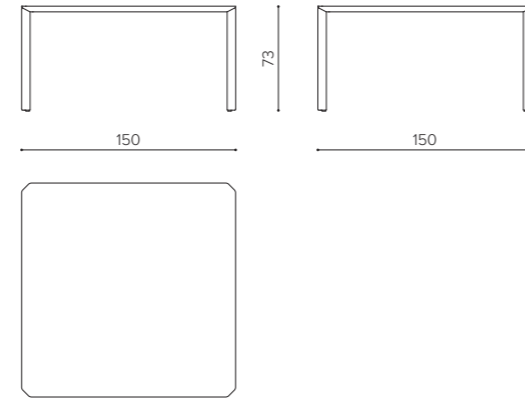
METAL CABLE BOX
VASCA IN ACCIAIO - BOITE EN ACIER

ER 130
table 130x130cm
tavolo 130x130cm
table 130x130cm



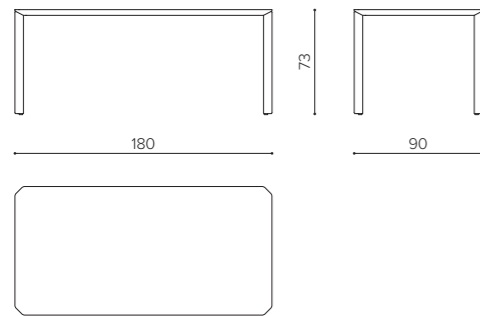
kg 65 mc 1,2

ER 150
table 150x150cm
tavolo 150x150cm
table 150x150cm



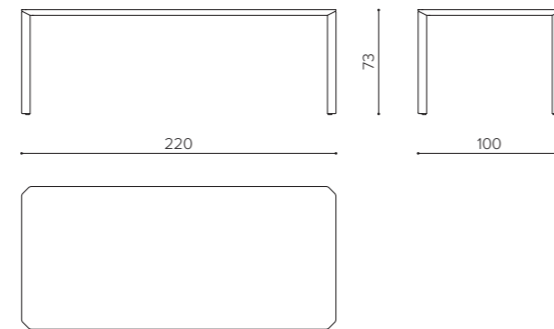
kg 79 mc 1,6

ER 180
table 180x90cm
tavolo 180x90cm
table 180x90cm



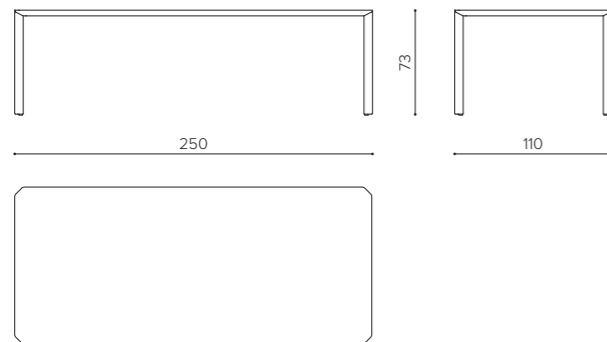
kg 58 mc 1,1

ER 220
table 220x100cm
tavolo 220x100cm
table 220x100cm



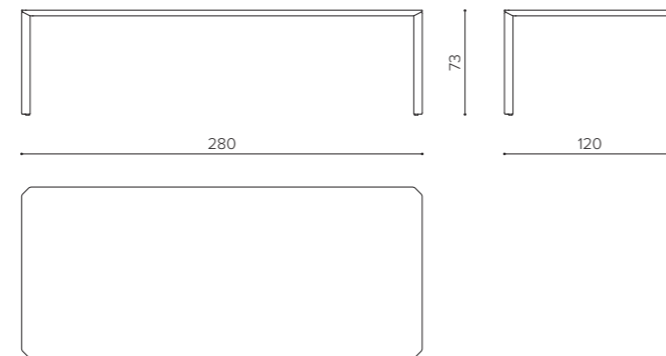
kg 79 mc 1,6

ER 250
table 250x110cm
tavolo 250x110cm
table 250x110cm



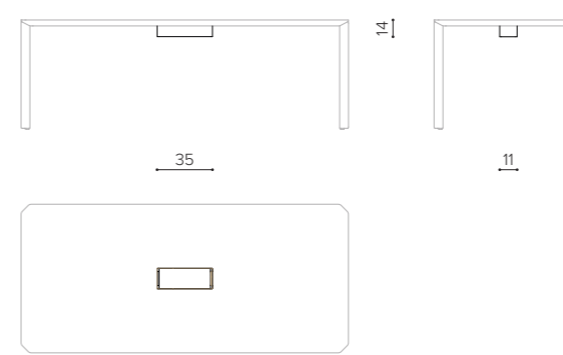
kg 93 mc 2

ER 280
table 280x120cm
tavolo 280x120cm
table 280x120cm



kg 107 mc 2,4

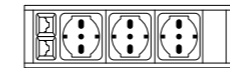
ERTPAC
top access
top access



CABLE HOLDER
leather cable holder kit (4 pcs)
kit passacavi in pelle (4 pezzi)
kit porte-câbles en cuir (4 pièces)

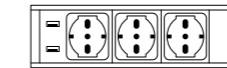


ER PS01
multi socket power strip
multipresa
bloc multiprises



2x RJ45 + 3 Unel

ER PS02
multi socket power strip
multipresa
bloc multiprises

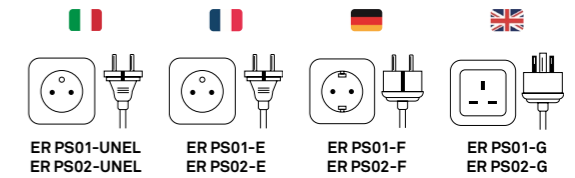


2x USB + 3 Unel

ERT00
cable management vertebra
vertebra passacavi
vertèbre de gestion des câbles



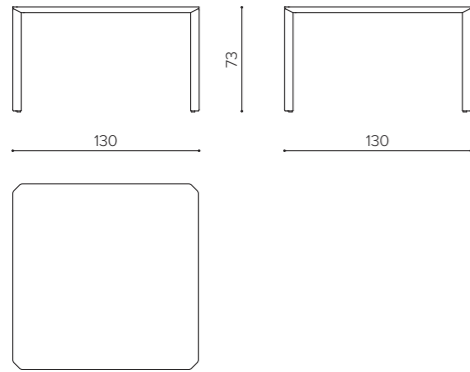
INVISIBLE FIXING
FISSAGGIO INVISIBILE - FIXATION INVISIBLE



other socket types are available on request
altre tipologie di prese sono disponibili su richiesta
autres types de prises de courant sont disponibles sur demande

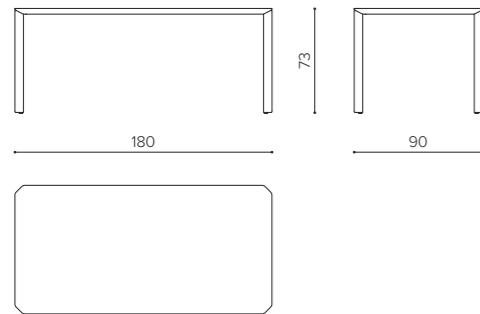
ERMETE BASIC

ERB 130
table 130x130cm
tavolo 130x130cm
table 130x130cm



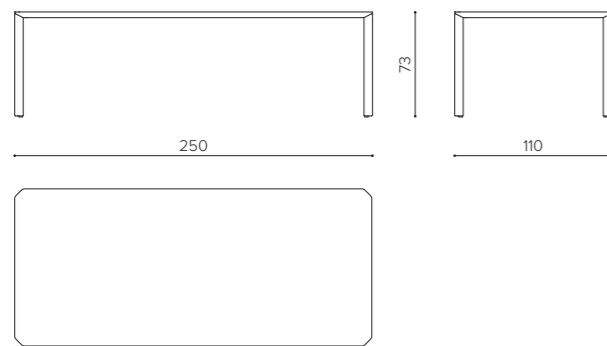
kg 65 mc 1,2

ERB 180
table 180x90cm
tavolo 180x90cm
table 180x90cm



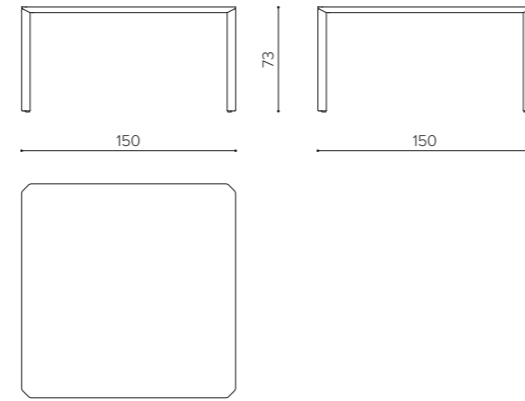
kg 58 mc 1,1

ERB 250
table 250x110cm
tavolo 250x110cm
table 250x110cm



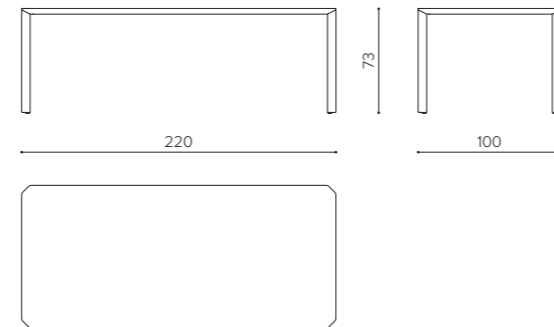
kg 93 mc 2

ERB 150
table 150x150cm
tavolo 150x150cm
table 150x150cm



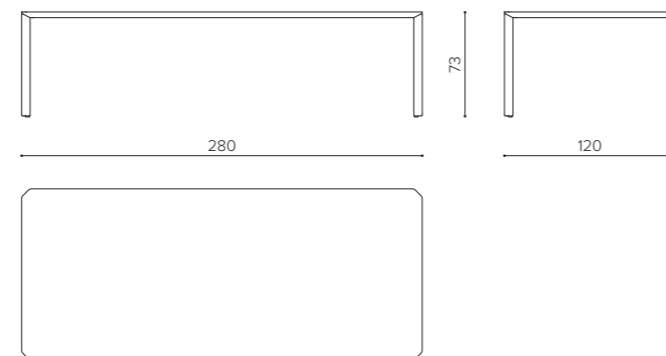
kg 79 mc 1,6

ERB 220
table 220x100cm
tavolo 220x100cm
table 220x100cm



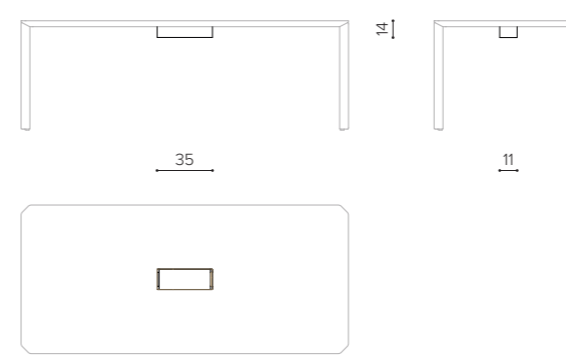
kg 79 mc 1,6

ERB 280
table 280x120cm
tavolo 280x120cm
table 280x120cm



kg 107 mc 2,4

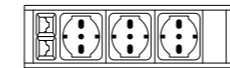
ERB TPAC
top access
top access
top access



CABLE HOLDER
leather cable holder kit (4 pcs)
kit passacavi in pelle (4 pezzi)
kit porte-câbles en cuir (4 pièces)

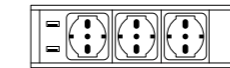


ER PS01
multi socket power strip
multipresa
bloc multiprises



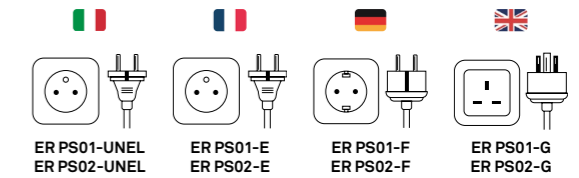
2x RJ45 + 3 Unel

ER PS02
multi socket power strip
multipresa
bloc multiprises



2x USB + 3 Unel

ERT00
cable management vertebra
vertebra passacavi
vertèbre de gestion des câbles

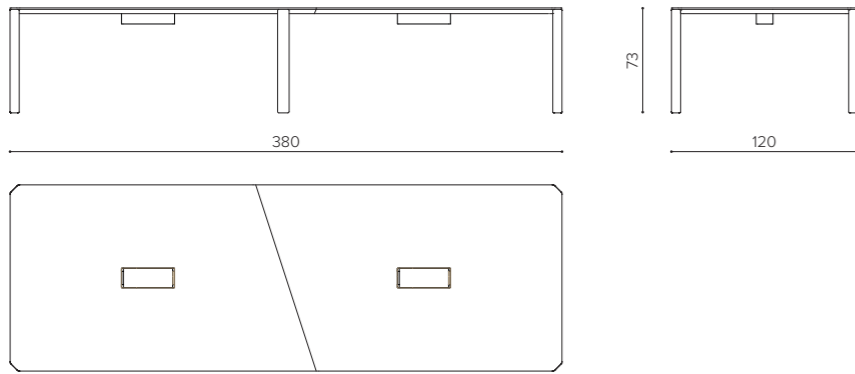


other socket types are available on request
altre tipologie di prese sono disponibili su richiesta
autres types de prises de courant sont disponibles sur demande



VISIBLE PLATE
PIASTRA A VISTA - PLAQUE VISIBLE

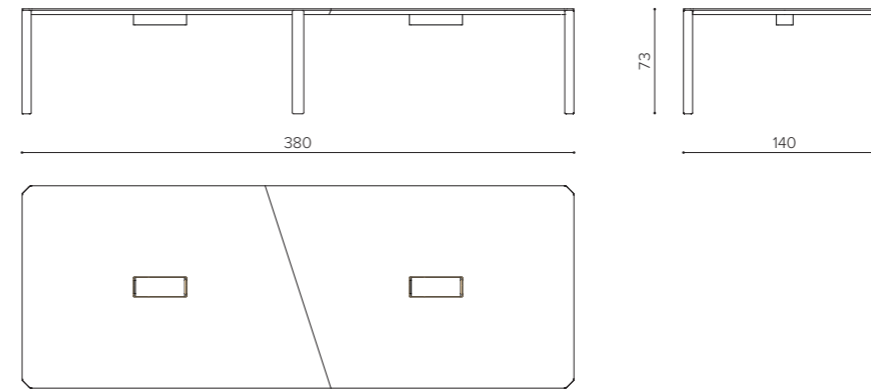
ER 380120
table 380x120cm
tavolo 380x120cm
table 380x120cm



kg 120 mc 3,3

specify if top is with or without top access (same price)
specificare se piano con o senza top access (prezzo invariato)
préciser si le plan est avec ou sans top access (prix inchangé)

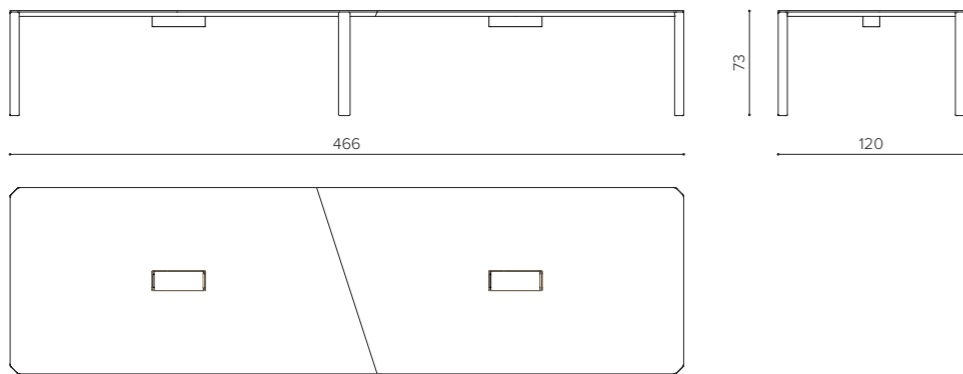
ER 380140
table 380x140cm
tavolo 380x140cm
table 380x140cm



kg 130 mc 3,8

specify if top is with or without top access (same price)
specificare se piano con o senza top access (prezzo invariato)
préciser si le plan est avec ou sans top access (prix inchangé)

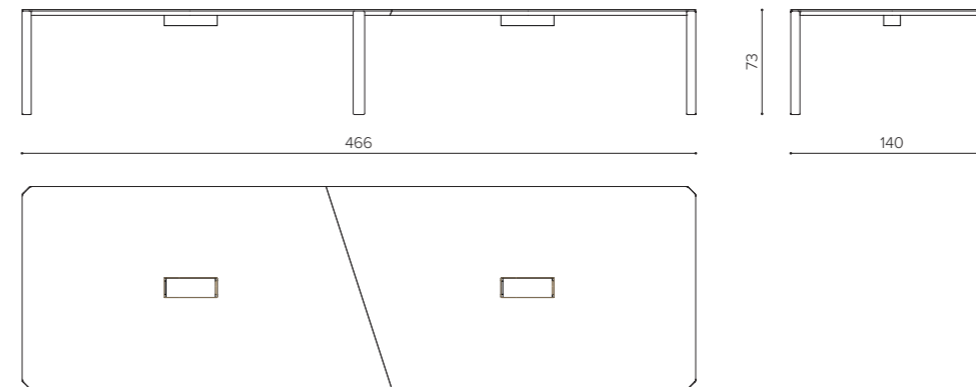
ER 466120
table 466x120cm
tavolo 466x120cm
table 466x120cm



kg 140 mc 4

specify if top is with or without top access (same price)
specificare se piano con o senza top access (prezzo invariato)
préciser si le plan est avec ou sans top access (prix inchangé)

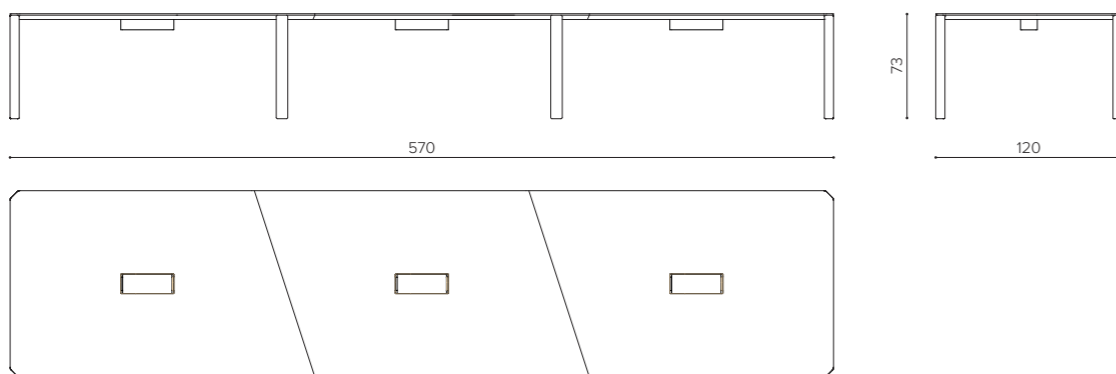
ER 466140
table 466x140cm
tavolo 466x140cm
table 466x140cm



kg 160 mc 4,7

specify if top is with or without top access (same price)
specificare se piano con o senza top access (prezzo invariato)
préciser si le plan est avec ou sans top access (prix inchangé)

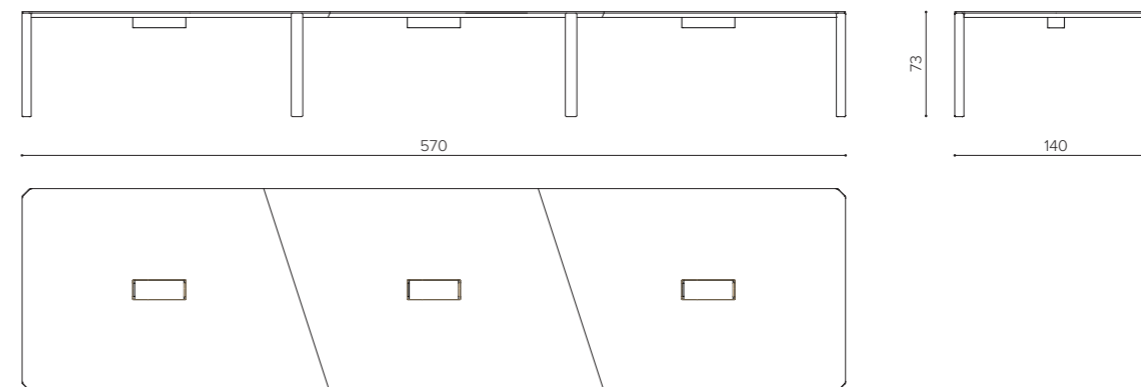
ER 570120
table 570x120cm
tavolo 570x120cm
table 570x120cm



kg 205 mc 4,9

specify if top is with or without top access (same price)
specificare se piano con o senza top access (prezzo invariato)
préciser si le plan est avec ou sans top access (prix inchangé)

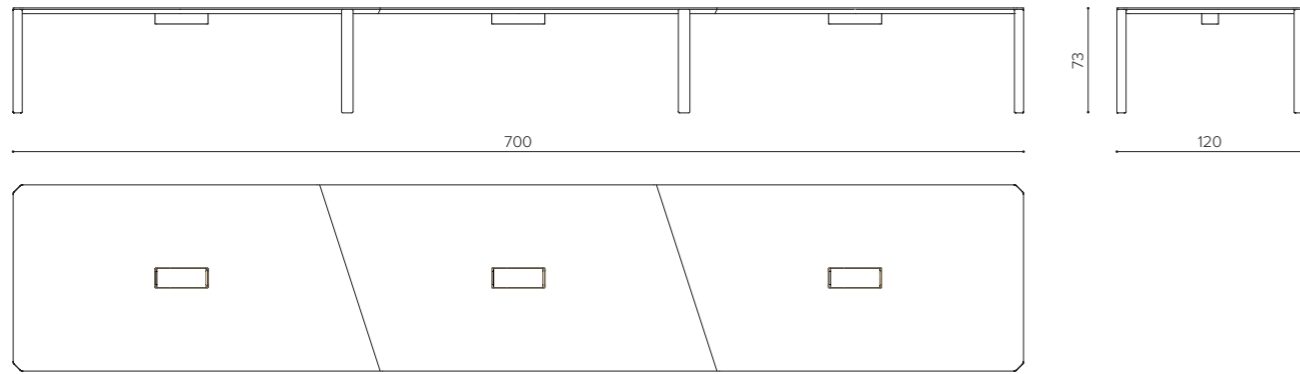
ER 570140
table 570x140cm
tavolo 570x140cm
table 570x140cm



kg 235 mc 5,8

specify if top is with or without top access (same price)
specificare se piano con o senza top access (prezzo invariato)
préciser si le plan est avec ou sans top access (prix inchangé)

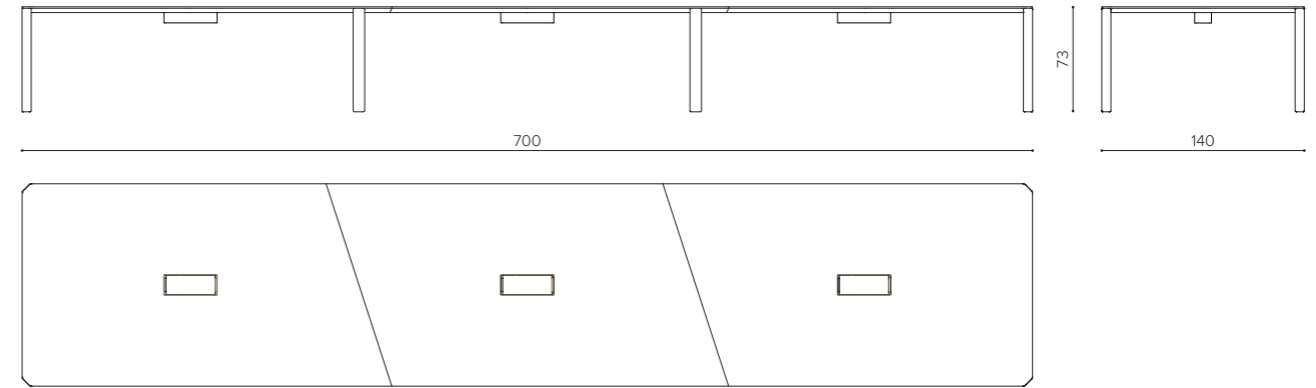
ER 700120
table 700x120cm
tavolo 700x120cm
table 700x120cm



kg 260 mc 6,1

specify if top is with or without top access (same price)
specificare se piano con o senza top access (prezzo invariato)
préciser si le plan est avec ou sans top access (prix inchangé)

ER 700140
table 700x140cm
tavolo 700x140cm
table 700x140cm



kg 290 mc 7,1

specify if top is with or without top access (same price)
specificare se piano con o senza top access (prezzo invariato)
préciser si le plan est avec ou sans top access (prix inchangé)

OUTDOOR USE AND MAINTENANCE

USO E MANUTENZIONE PER L'OUTDOOR - UTILISATION ET MAINTENANCE POUR L'EXTÉRIUR

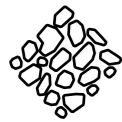


STEEL
METALLO/MÉTAL

Steel is used in the manufacture of metal products. This material galvanised and powder-coated, is ideal for outdoor use. Regarding products intended for seaside locations we recommend cleaning on a quarterly basis, with a cloth using water or mild detergents. During the winter period we recommend storing the furniture in closed, dry rooms in order to prevent condensation. In fact, although our products are suitable for outdoor use, during colder months the products should be stored in a closed, dry place in order to prevent moisture and seasonal frosts from affecting the finish.

Nella realizzazione dei prodotti metallici viene impiegato l'acciaio, il quale in seguito al processo di zincatura e di verniciatura a polveri, risulta ideale per l'utilizzo outdoor. Durante il periodo invernale consigliamo di conservare gli arredi in luoghi chiusi ed asciutti per evitare la formazione di condensa. Per i prodotti destinati a località marittime consigliamo con cadenza trimestrale una pulizia con un panno utilizzando acqua o detersivi non aggressivi. Nonostante i nostri prodotti siano adatti all'ambiente esterno, durante il periodo invernale è consigliato il ricovero dei prodotti in un luogo chiuso ed asciutto. In modo da evitare che l'umidità unita alle gelate stagionali possa in qualche modo intaccare le finiture.

L'acier est la matière première utilisée dans la fabrication de ces produits métalliques qui, après un processus de galvanisation et un revêtement de finition par poudre, sont idéaux pour une utilisation en extérieur. Pour les produits destinés à être utilisés en bord de mer, nous recommandons un nettoyage trimestriel avec un chiffon utilisant de l'eau ou des détergents doux. Bien que nos produits soient adaptés à un usage extérieur, nous recommandons de les stocker dans un endroit fermé et sec pendant l'hiver; ceci afin d'éviter que l'humidité combinée aux gelées saisonnières n'affecte d'une manière ou d'une autre les finitions.



STONE
PIETRA/PIERRE

The stone tops are made of Marble or Quarella and they are ideal for the outdoor environment. Use a soft cloth with just water for daily cleaning. Avoid the use of aggressive abrasive sponges or steel wool pads. The furnishings made of stone such as marble and Quarella, during the first week of use will undergo a slight dulling due to contact with external elements. This is a natural phenomenon which does not affect the quality of the material. When the furniture is placed in seaside locations or swimming pools, cleaning with fresh water on a quarterly basis is recommended in order to avoid water corrosion due to salt build-up or chlorosis. Although our products are suitable for outdoor use, during colder months the products should be stored in a closed, dry place in order to prevent moisture and seasonal frosts from affecting the finish.

Materiale composito autoportante adatto all'ambiente Outdoor. Utilizzare un panno morbido con sola acqua per la pulizia quotidiana. In caso di necessità utilizzare detersivi non aggressivi. Evitare l'impiego di spugne abrasive o pagliette in acciaio. Nel caso di collocamento degli arredi in località marittime o piscine, si consiglia una pulizia trimestrale utilizzando acqua dolce per evitare principi di corrosione dovuti ad accumuli salini o clorosi. Nonostante i nostri prodotti siano adatti all'ambiente esterno, durante il periodo invernale è consigliato il ricovero dei prodotti in un luogo chiuso ed asciutto. In modo da evitare che l'umidità unita alle gelate stagionali possa in qualche modo intaccare le finiture.

Les dessus en pierre sont en marbre ou en quarella, idéaux pour une utilisation en extérieur. Utilisez un chiffon doux avec de l'eau uniquement pour le nettoyage quotidien. Évitez d'utiliser des détergents agressifs, des éponges abrasives ou des tampons de laine d'acier. Les meubles en pierre tels que le marbre et la Quarella, pendant la première semaine, subissent un léger ternissement dû au contact avec les éléments extérieurs. Il s'agit d'un phénomène naturel, qui n'affecte pas la qualité du matériau. Si le meuble est placé dans des stations balnéaires ou des piscines, nous recommandons un nettoyage trimestriel à l'eau douce pour éviter la corrosion due à l'accumulation de sel ou à la chlorose. Bien que nos produits conviennent à une utilisation en extérieur, il est recommandé, pendant la période hivernale, de stocker les produits dans un endroit fermé et sec, afin d'éviter que l'humidité combinée aux gelées saisonnières n'affecte d'une manière ou d'une autre la finition.

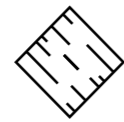


FABRICS
TESSUTI/TISSU

The fabrics used are naturally resistant to climatic elements, UV-resistant and anti-microbial. After heavy rainfall it is recommended to remove the cushions for quick drying and in order to prevent condensation. When the furniture is placed in seaside locations or swimming pools, cleaning with fresh water on a quarterly basis is recommended in order to avoid water corrosion due to salt build-up or chlorosis. Although our products are suitable for outdoor use, during colder months the products should be stored in a closed, dry place in order to prevent moisture and seasonal frosts from affecting the finish.

I tessuti impiegati sono naturalmente resistenti agli elementi climatici, resistenti ai raggi UV ed anti-microbici. A seguito di forti precipitazioni è consigliato rimuovere i cuscini per un'asciugatura rapida e prevenire la formazione di condensa. Nel caso di collocamento degli arredi in località marittime o piscine, si consiglia una pulizia trimestrale utilizzando acqua dolce per evitare principi di corrosione dovuti ad accumuli salini o clorosi. Nonostante i nostri prodotti siano adatti all'ambiente esterno, durante il periodo invernale è consigliato il ricovero dei prodotti in un luogo chiuso ed asciutto. In modo da evitare che l'umidità unita alle gelate stagionali possa in qualche modo intaccare le finiture.

Les tissus utilisés sont naturellement résistants aux éléments climatiques, résistants aux UV et antimicrobiens. Après de fortes pluies, il est toutefois conseillé de retirer les coussins pour un séchage rapide et pour éviter la formation de condensation. Si le mobilier est placé dans des stations balnéaires ou des piscines, nous recommandons un nettoyage trimestriel à l'eau douce pour éviter la corrosion due à l'accumulation de sel ou de chlore. Bien que nos produits soient adaptés à une utilisation en extérieur, il est recommandé de les stocker dans un endroit fermé et sec pendant la période hivernale, afin d'éviter que l'humidité combinée aux gelées saisonnières n'affecte d'une manière ou d'une autre les finitions.



HPL
HPL/HPL

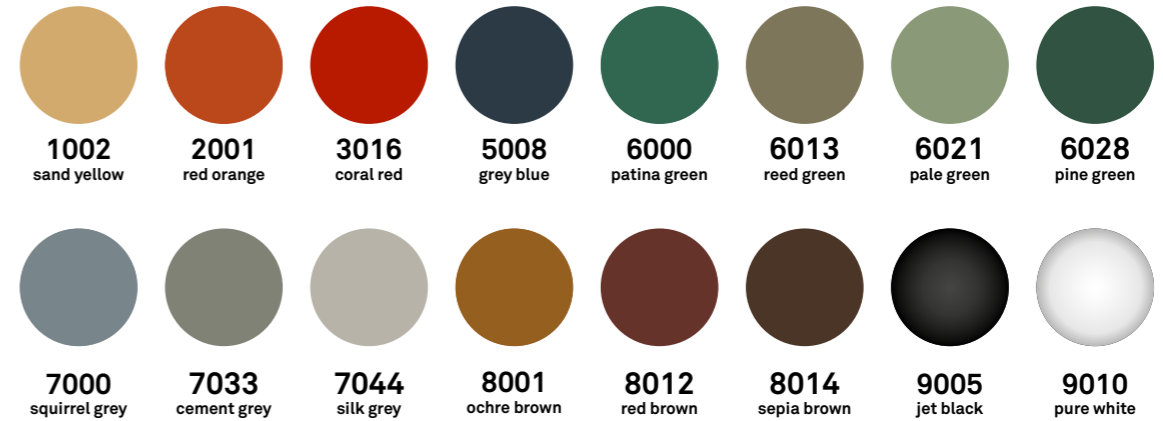
Self-supporting composite material suitable for outdoor environment. Use a soft cloth with water only for daily cleaning. If necessary, use non-aggressive detergents. Please avoid using abrasive sponges or steel wool pads. When the furniture is placed in seaside locations or swimming pools, cleaning with fresh water on a quarterly basis is recommended in order to avoid water corrosion due to salt build-up or chlorosis. Although our products are suitable for outdoor use, during colder months the products should be stored in a closed, dry place in order to prevent moisture and seasonal frosts from affecting the finish.

Materiale composito autoportante adatto all'ambiente Outdoor. Utilizzare un panno morbido con sola acqua per la pulizia quotidiana. In caso di necessità utilizzare detersivi non aggressivi. Evitare l'impiego di spugne abrasive o pagliette in acciaio. Nel caso di collocamento degli arredi in località marittime o piscine, si consiglia una pulizia trimestrale utilizzando acqua dolce per evitare principi di corrosione dovuti ad accumuli salini o clorosi. Nonostante i nostri prodotti siano adatti all'ambiente esterno, durante il periodo invernale è consigliato il ricovero dei prodotti in un luogo chiuso ed asciutto. In modo da evitare che l'umidità unita alle gelate stagionali possa in qualche modo intaccare le finiture.

Matériau composite autoportant adapté à un usage extérieur. Utilisez un chiffon doux avec de l'eau uniquement pour le nettoyage quotidien. Si nécessaire, utilisez des détergents non agressifs. Évitez d'utiliser des éponges abrasives ou des tampons de laine d'acier. Si le mobilier doit être installé dans des stations balnéaires ou des piscines, nous recommandons un nettoyage trimestriel à l'eau douce pour éviter la corrosion due au sel ou au chlore. Bien que nos produits conviennent à une utilisation en extérieur, il est recommandé, pendant la période hivernale, de stocker les produits dans un endroit fermé et sec, afin d'éviter que l'humidité combinée aux gelées saisonnières n'affecte d'une manière ou d'une autre les finitions.

STANDARD STEEL RAL COLORS

COLORI RAL STANDARD PER ACCIAIO - COULEURS RAL STANDARD POUR L'ACIER



The standard finishings for the steel elements are the RAL shown. Customized RAL colors finishings are available upon request.

Le finiture standard degli elementi in acciaio sono i RAL mostrati. Su richiesta sono disponibili colorazioni customizzate su altre tinte RAL.

Les finitions standard des éléments en acier sont le RAL illustré. Des couleurs RAL personnalisées sont disponibles sur demande.



MATERIAL FINISHES AND COLOR SWATCHES

FINITURE MATERIALI E CAMPIONI COLORI - FINITIONS ET ÉCHANTILLONS COULEURS

DOWNLOAD

Click on the image above to download the material finishes and color swatches

Clicca sull'immagine per scaricare il pdf delle finiture dei materiali e dei campioni colori

Cliquez sur l'image associée pour télécharger les finitions et échantillons couleurs

