

# Lisa

E-ggs



**true**





A woman's name, simple, but evocative and famous

Lisa was born from a light but pervasive sketch: "a chair with a simple and rigorous appearance" described by the designers. "The geometric lines are lightened by the presence of discreet details, such as the face of the rear leg which curves into line with the backrest, or the cut of the seat which reveals the structure in the back".

Un nome di donna, semplice, comune, ma evocativo e celebre

Da una traccia leggera ma pervasiva nasce Lisa: "una sedia dall'aspetto semplice e rigoroso" la definisce lo studio dei progettisti "Le linee geometriche sono alleggerite dalla presenza di dettagli discreti, come la faccia della gamba posteriore che incurvandosi si allinea allo schienale, o il taglio del sedile che nella parte posteriore svela la struttura.

































true





















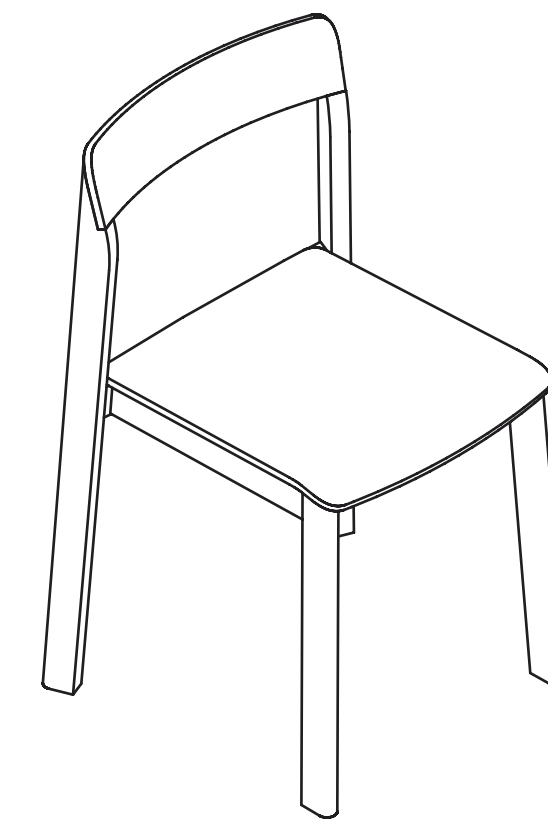




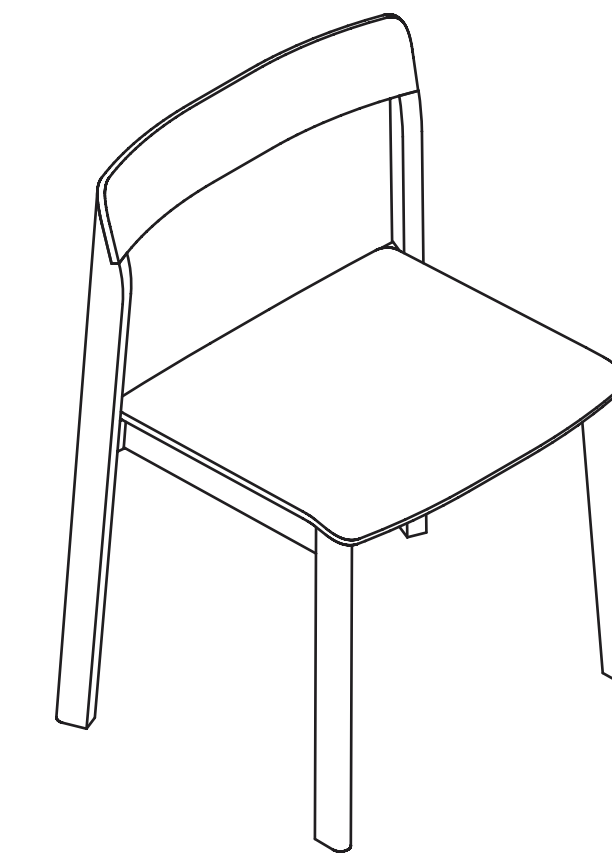




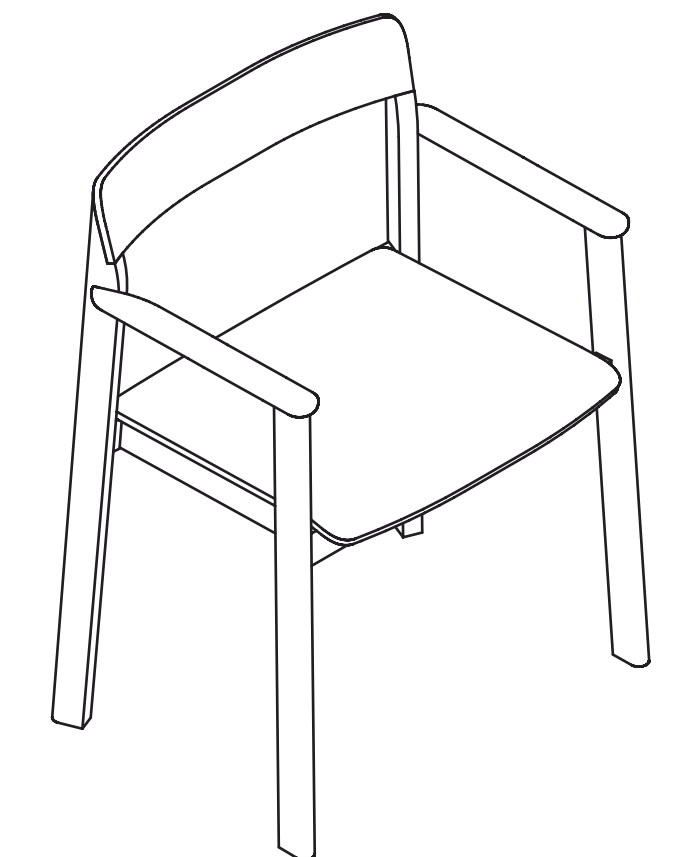
VARIANTS  
Varianti



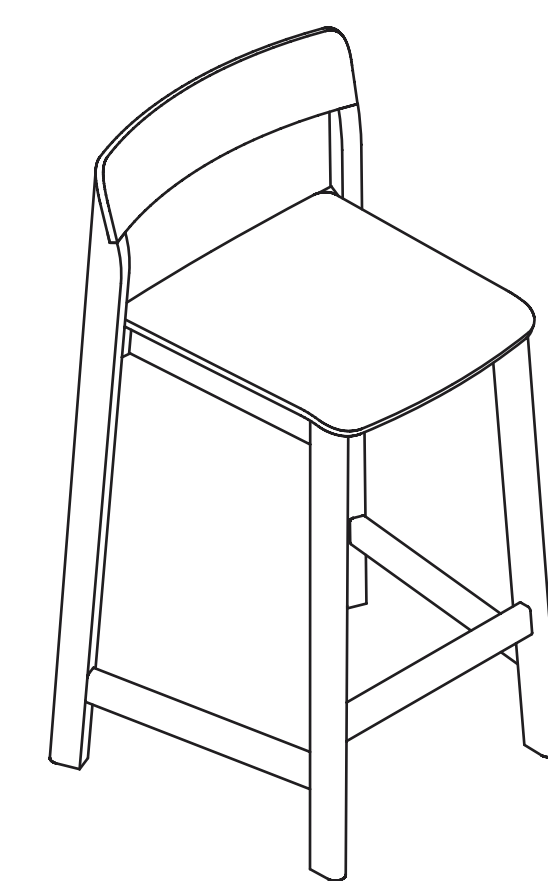
**LI 4004**  
W51 · D48 · H78



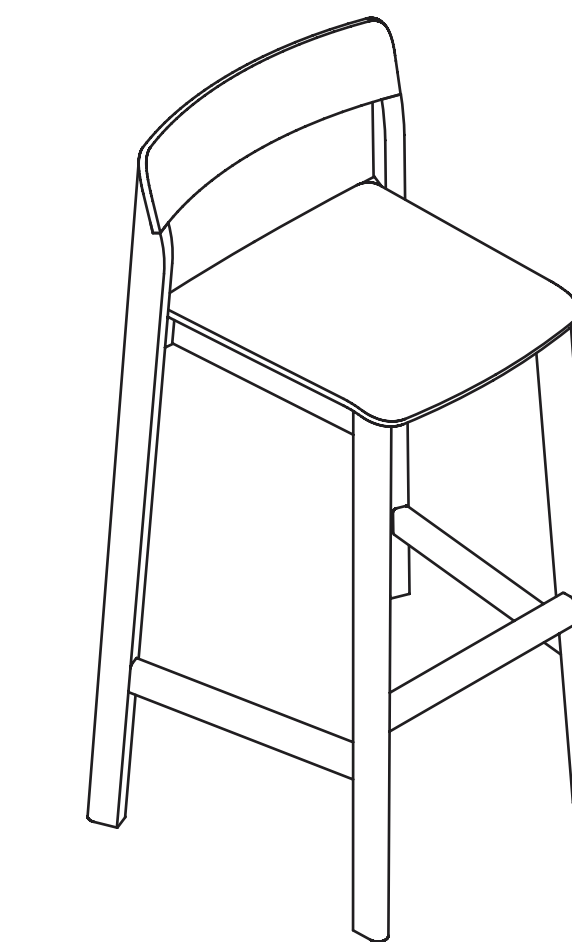
**LI 1004**  
W60 · D48 · H78



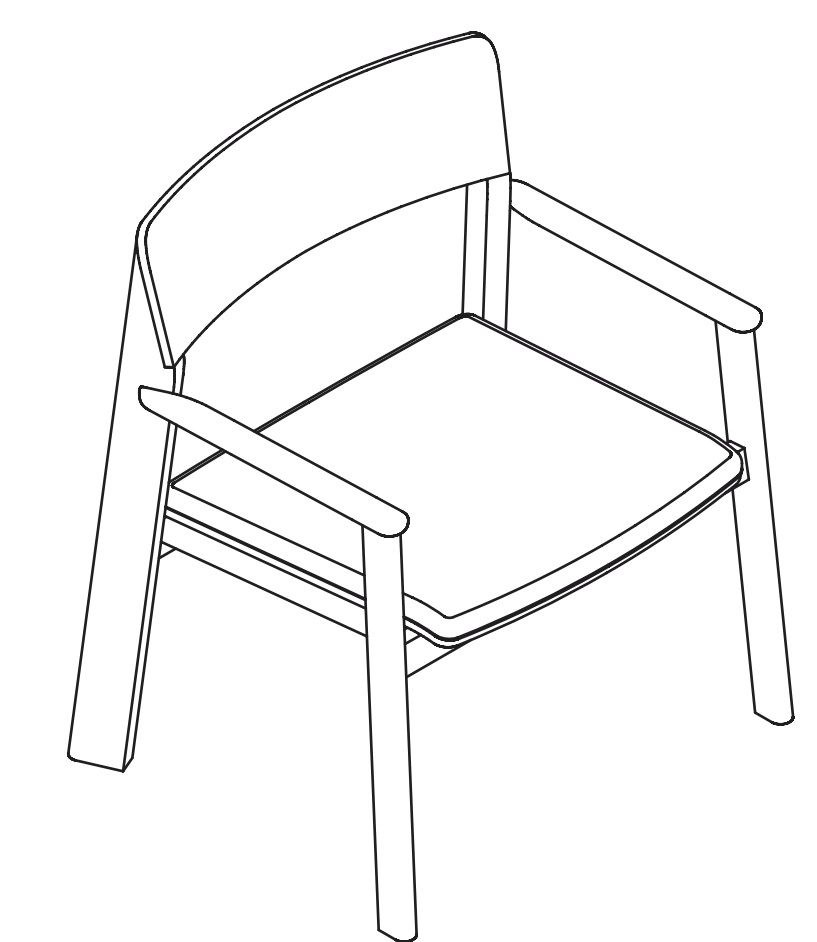
**LI 1044**  
W60 · D48 · H78



**LI 6504**  
W51 · D45 · H86



**LI 7504**  
W52 · D45 · H96



**LI 1000**  
W69 · D58 · H79



**true**

**True Design s.r.l.**

Via Leonardo Da Vinci 2 - 35040 Sant'Elena (PD) Italy  
Tel. +39 0429 692483 - [info@truedesign.it](mailto:info@truedesign.it) - [www.truedesign.it](http://www.truedesign.it)