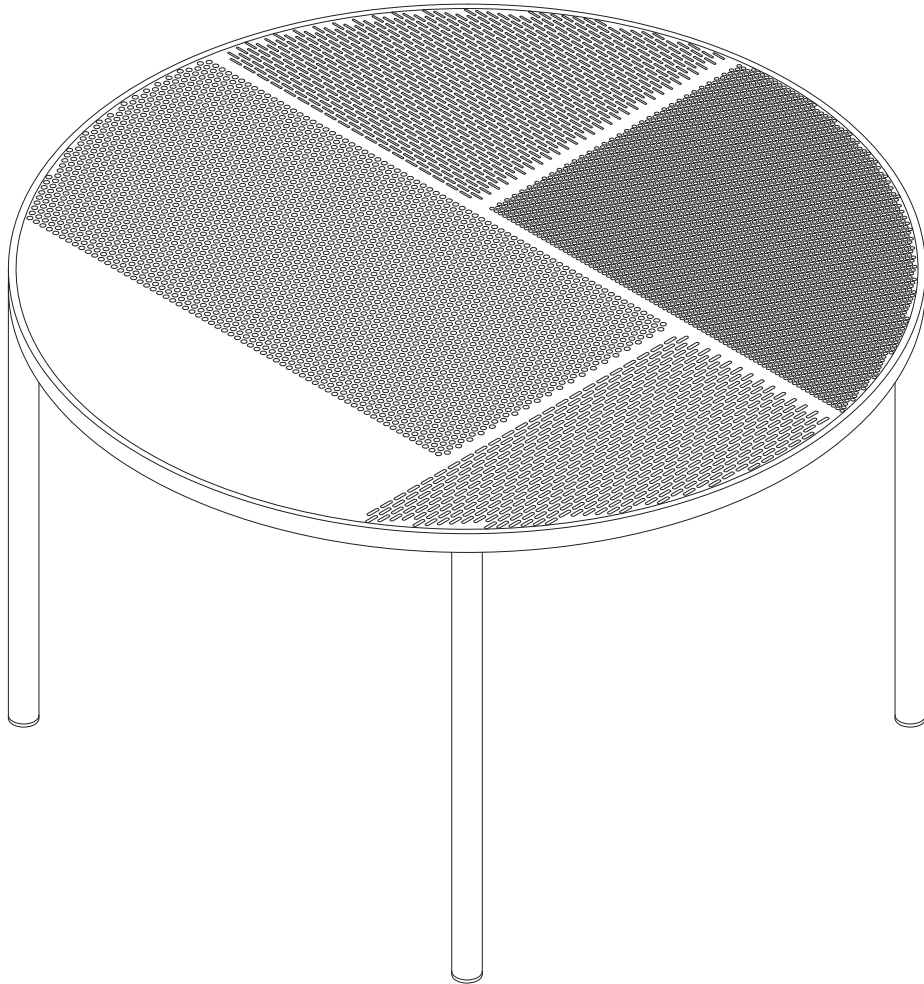


# NEO

table assembly instructions

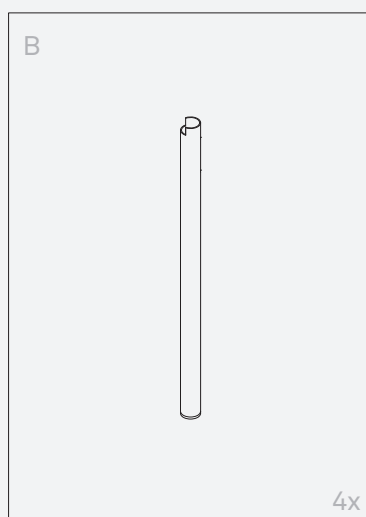
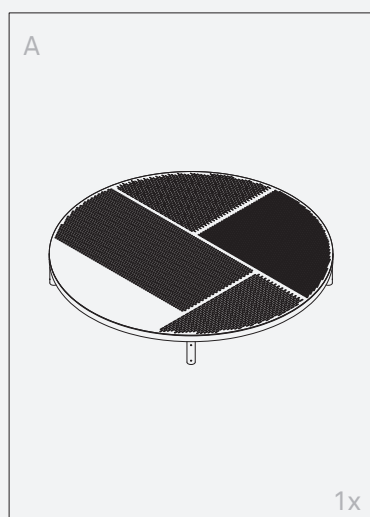
istruzioni montaggio tavolo  
instructions de montage de la table



true

# Components

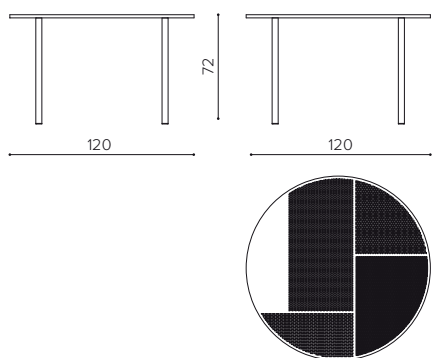
Componenti | Éléments



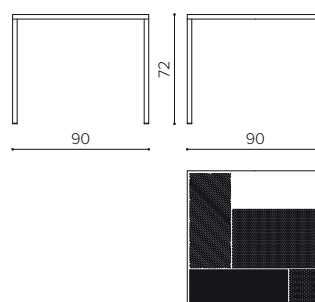
The installation procedure shown here refers to the following Neo products:

Il procedimento di installazione qui illustrato è riferito ai seguenti prodotti Neo:

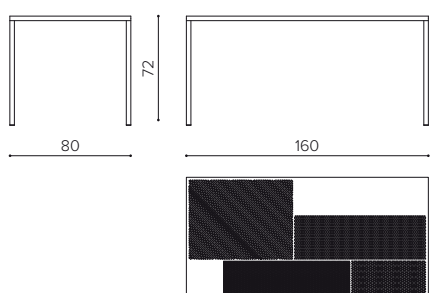
La procédure d'installation présentée ici concerne les produits Neo suivants :



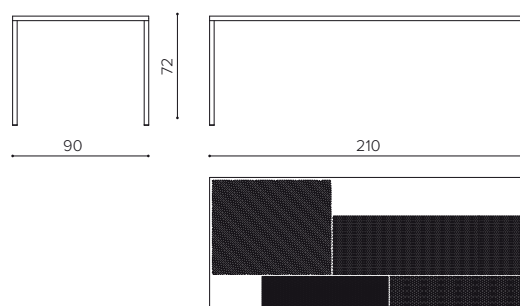
NE 120



NE 90



NE 160

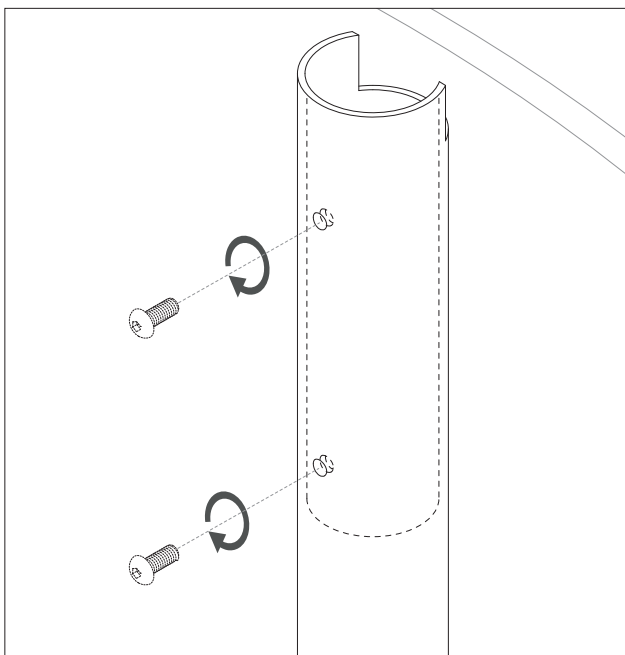
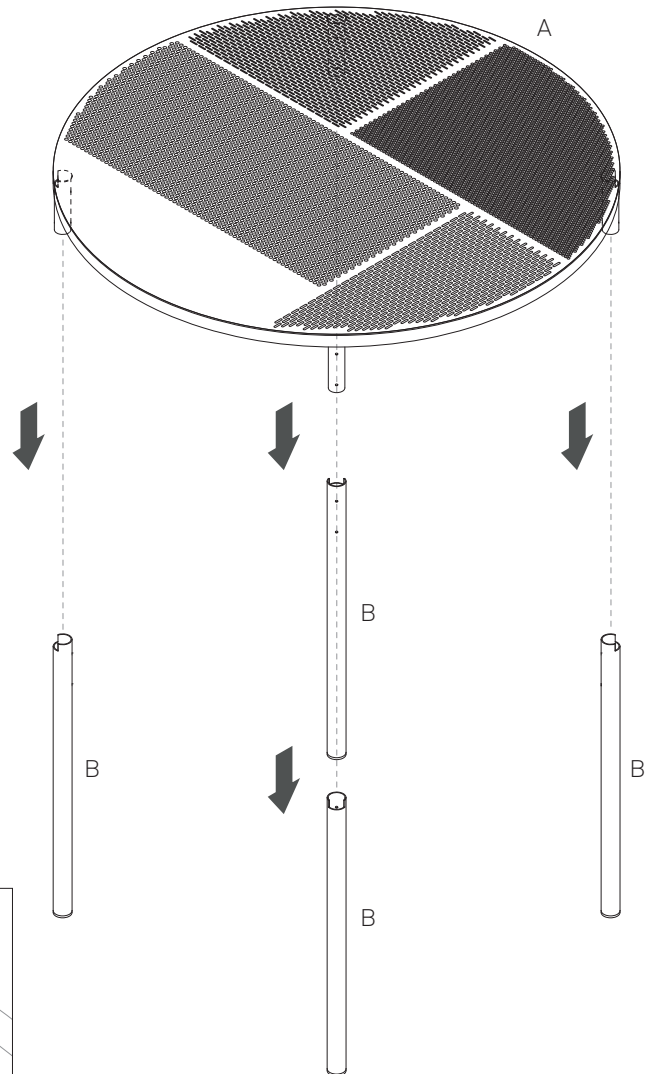


NE 210

## Step 1

Secure the element A on each leg B with the 2 M5x12mm screw.

Fissare l'elemento A su ciascuna gamba B con le 2 viti M5x12mm.  
Fixez l'élément A sur chaque pied B avec les 2 vis M5x12mm.



M5x12mm  
x8

**true**

# NEO

## Care and Maintenance

In order to keep the product in good condition for as long as possible, we recommend that you do not lean on the edges of the surfaces or use the table tops as seats. The table tops should not be used as a base to retrieve objects that are placed on top. We recommend to use two or more people to move the table to new positions, taking care not to drag it along the floor but to lift it from the ground. For daily cleaning, avoid abrasive sponges and always use a microfibre cloth soaked only in a neutral, non-abrasive detergent without additives. To clean the steel legs, use a cloth soaked in warm water and neutral detergent and wipe thoroughly.

## Cura e Manutenzione

Al fine di mantenere in buone condizioni il prodotto più a lungo possibile, sconsigliamo di appoggiarsi sui bordi delle superfici e di non utilizzare i piani dei tavoli come sedute. Gli stessi piani poi non vanno impiegati come base d'appoggio per recuperare oggetti situati in alto. Raccomandiamo di servirsi di due o più per persone per ricollocare il tavolo in nuove posizioni, avendo cura di non trascinare lungo il pavimento bensì di sollevarlo da terra. Per la pulizia quotidiana, evitare spugne abrasive e utilizzare sempre un panno in microfibra imbevuto esclusivamente con un detergente neutro, non abrasivo e senza additivi. Per pulire la gambe in acciaio, servirsi di un panno bagnato con acqua calda e detergente neutro, strofinando a fondo.

## Entretien et Maintenance

Afin de conserver le produit en bon état le plus longtemps possible, nous vous recommandons de ne pas vous appuyer sur les bords des surfaces ni d'utiliser les plateaux de la table comme sièges. Les plateaux de la table ne doivent pas être utilisés comme base pour récupérer des objets qui sont placés au-dessus. Nous recommandons d'utiliser deux personnes ou plus pour déplacer la table vers de nouvelles positions, en prenant soin de ne pas la traîner sur le sol mais de la soulever du sol. Pour le nettoyage quotidien, évitez les éponges abrasives et utilisez toujours un chiffon en microfibre imbibé uniquement d'un détergent neutre, non abrasif et sans additifs. Pour nettoyer les pieds en acier, utilisez un chiffon imbibé d'eau chaude et de détergent neutre en frottant en profondeur.

**true**

**True Design s.r.l.**

Via Leonardo Da Vinci 2 - 35040 Sant'Elena (PD) Italy  
Tel. +39 0429 692483 - [info@truedesign.it](mailto:info@truedesign.it) - [www.truedesign.it](http://www.truedesign.it)