

# Stone

Baldanzi & Novelli



**true**



A perfect interlock-game for a collection of padded poufs with different shapes and sizes. The single modules can be combined and reconfigured thanks to a quick connection system, creating an ever-changing sofa island, ideal for large contract spaces, lofts and areas dedicated to wellness and relax.

Un perfetto gioco di incastri per una collezione di pouf imbottiti con forme e dimensioni diverse. I singoli moduli accostabili e riconfigurabili grazie ad un sistema di aggancio rapido, formano un'isola divano sempre mutevole, ideale per i grandi spazi contract, loft e per le aree dedicate al benessere e al relax.

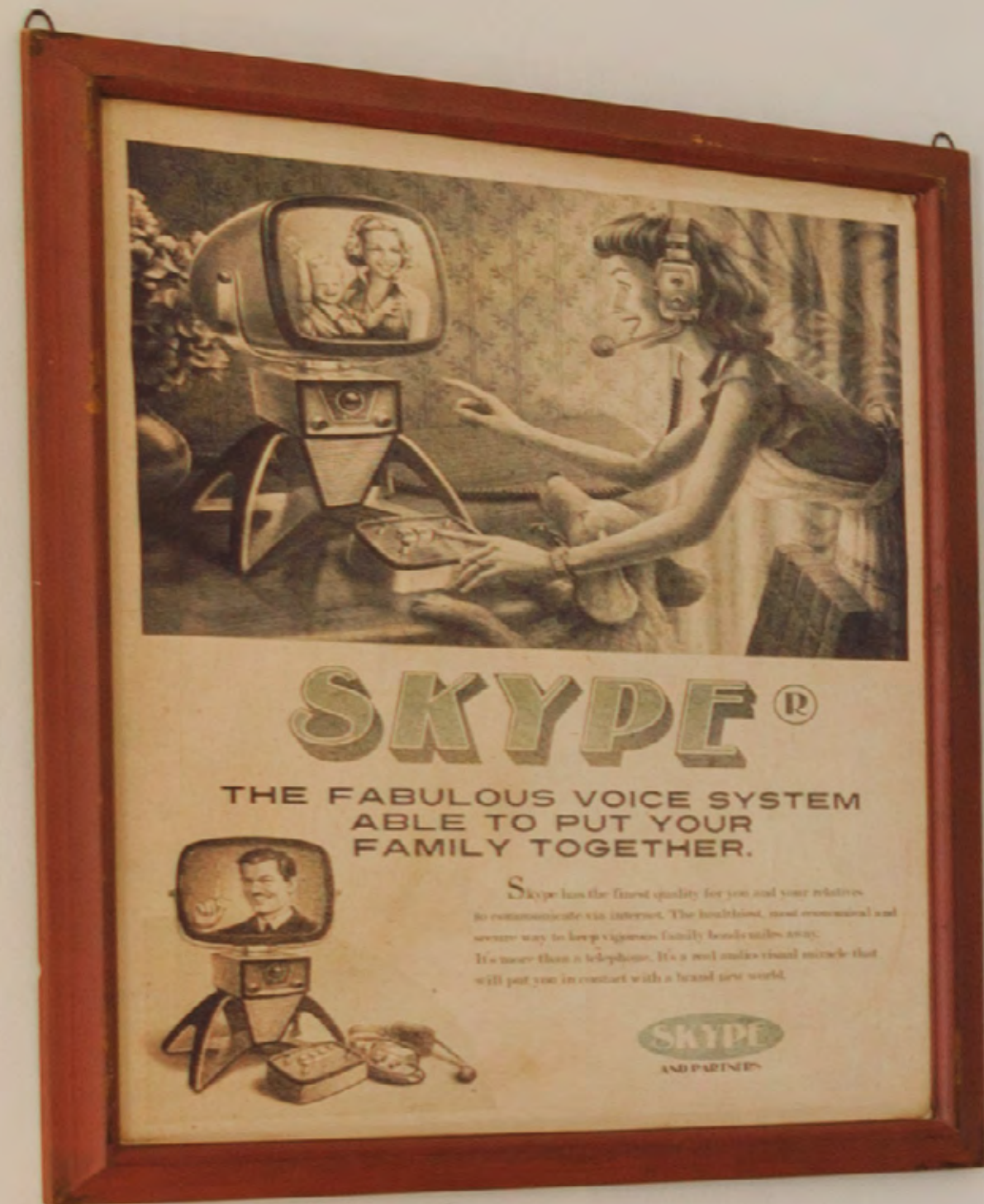


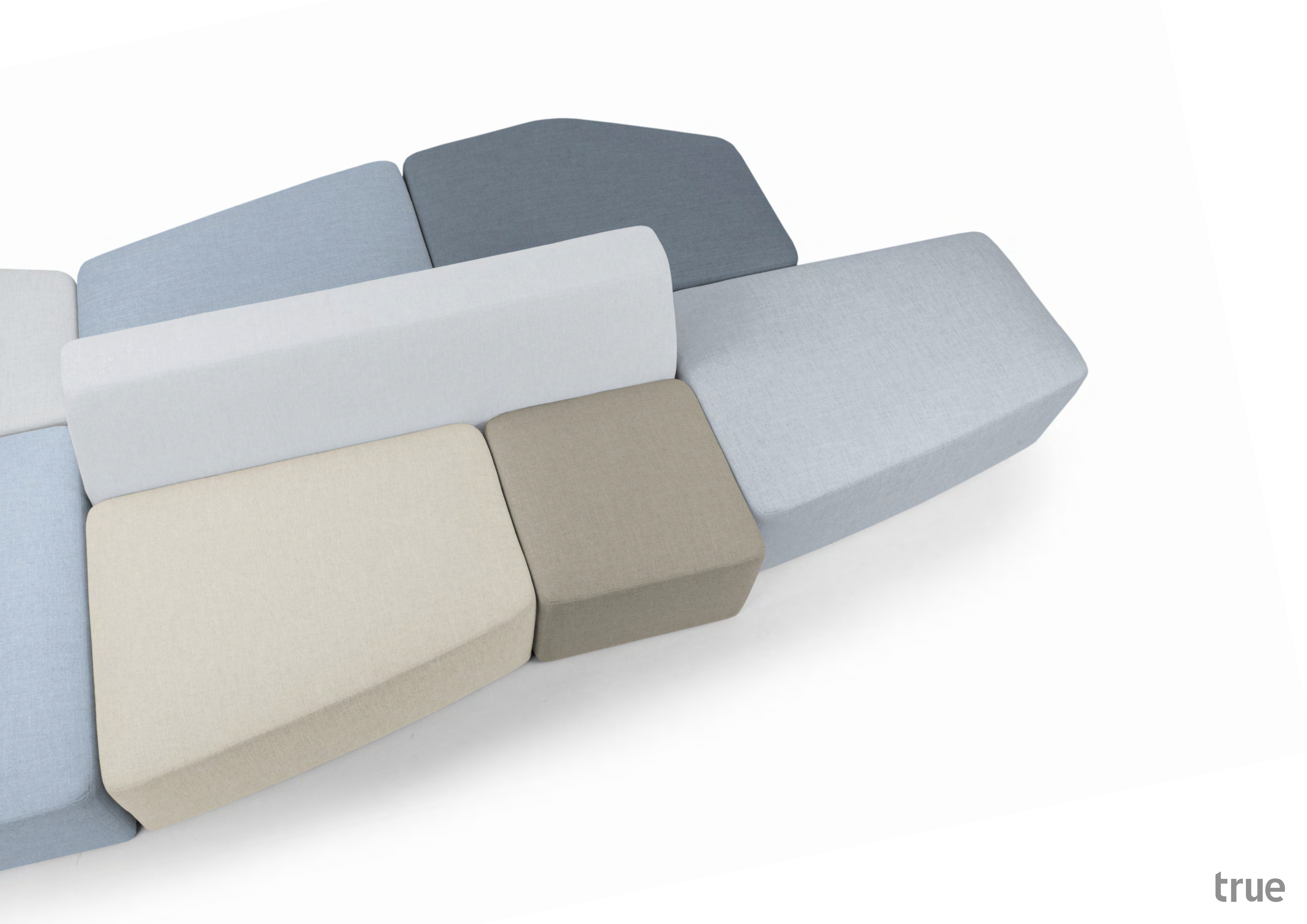






true





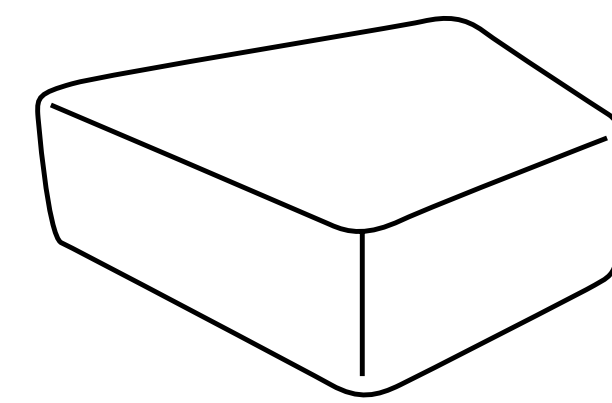




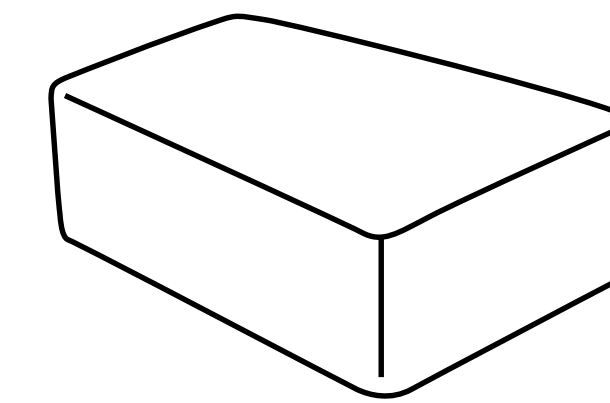




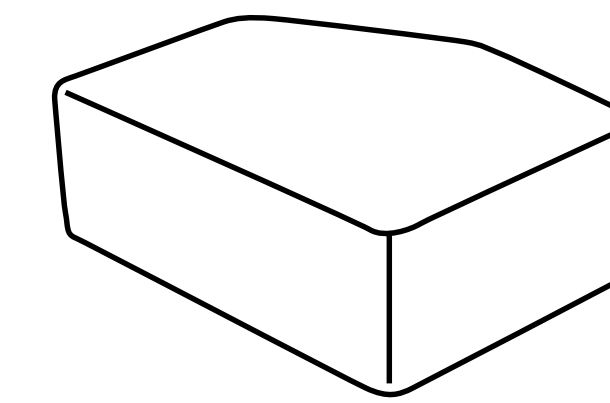
VARIANTS  
Varianti



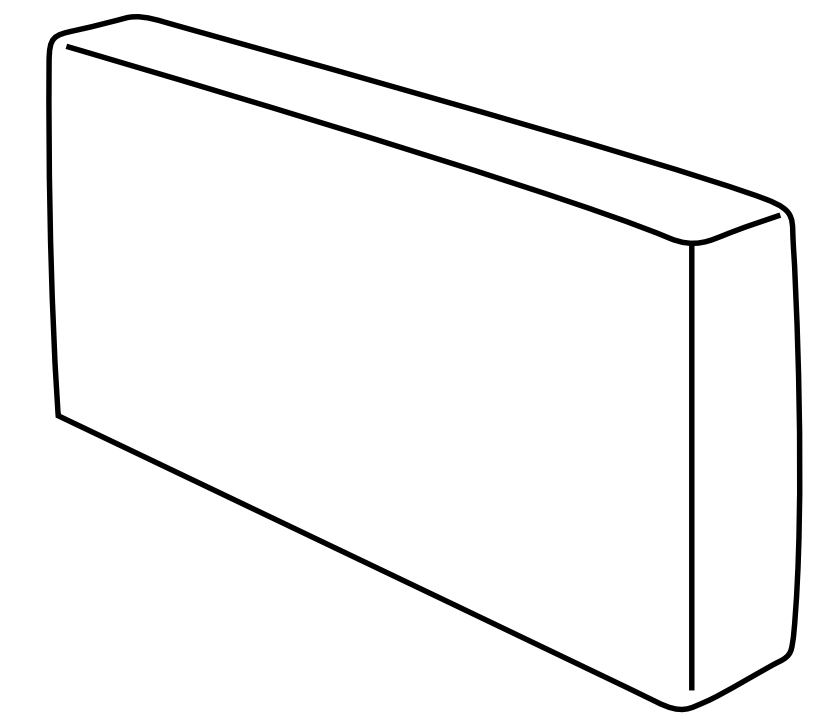
**ST A00R**  
W77 · D80 · H38



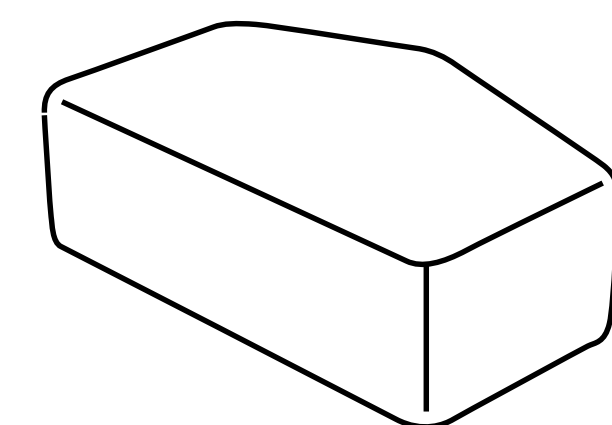
**ST B00R**  
W110 · D80 · H38



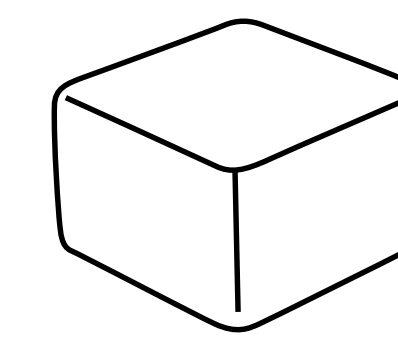
**ST C00R**  
W110 · D86 · H38



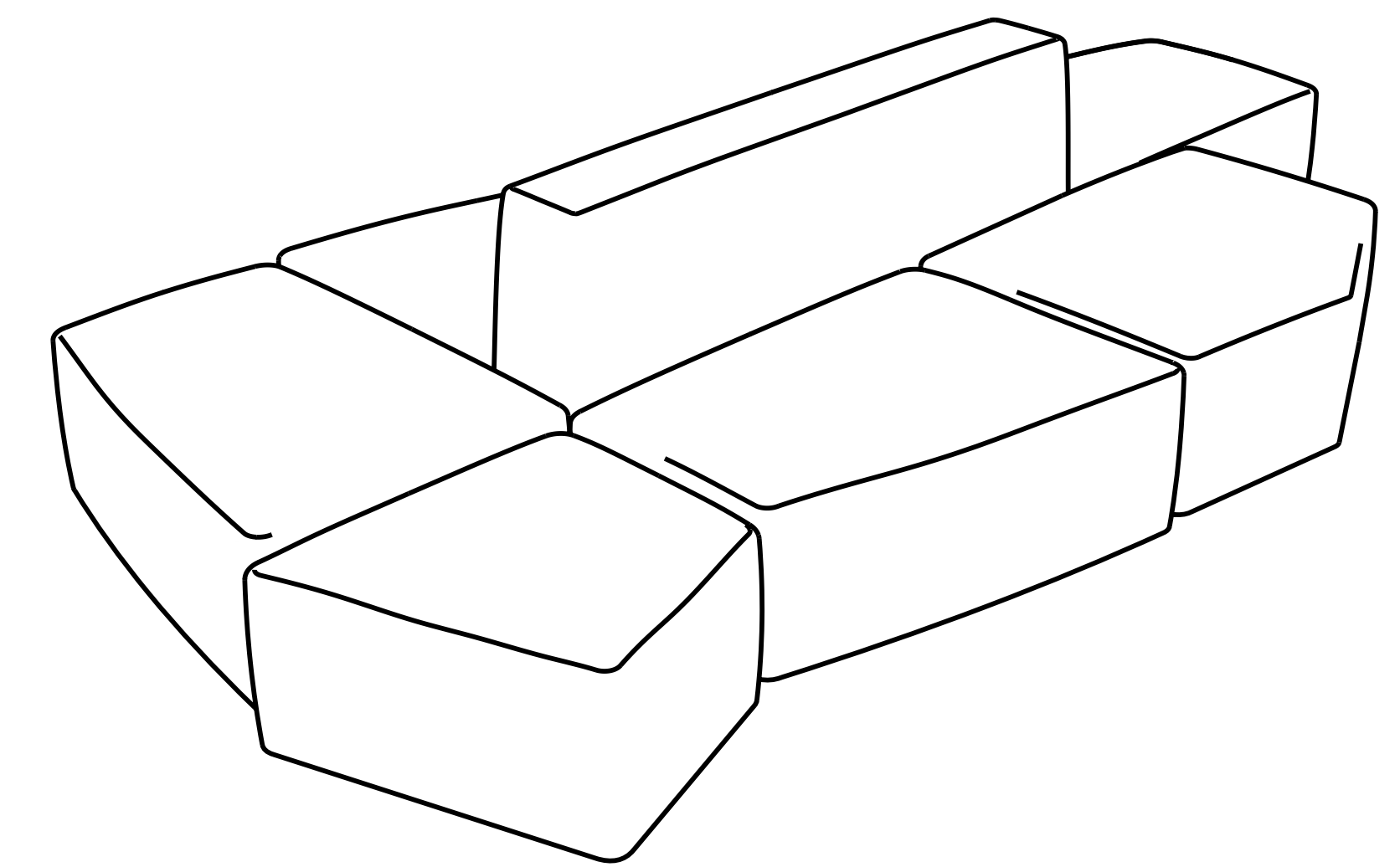
**ST F000**  
W170 · D30 · H80



**ST D00R**  
W123 · D80 · H38



**ST E000**  
W60 · D60 · H38



**true**

**True Design s.r.l.**

Via Leonardo Da Vinci 2 - 35040 Sant'Elena (PD) Italy  
Tel. +39 0429 692483 - [info@truedesign.it](mailto:info@truedesign.it) - [www.truedesign.it](http://www.truedesign.it)