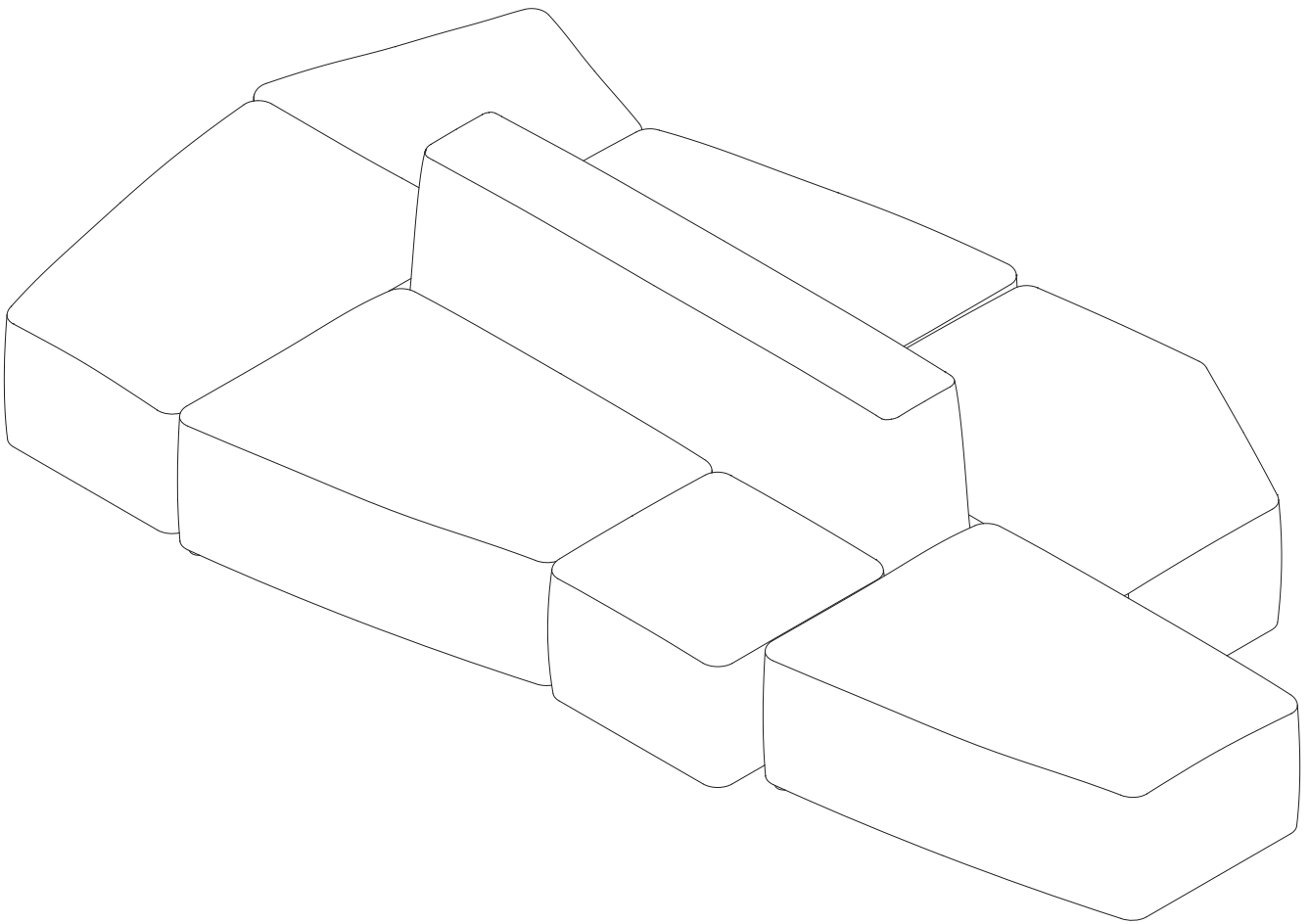


STONE

assembly instructions

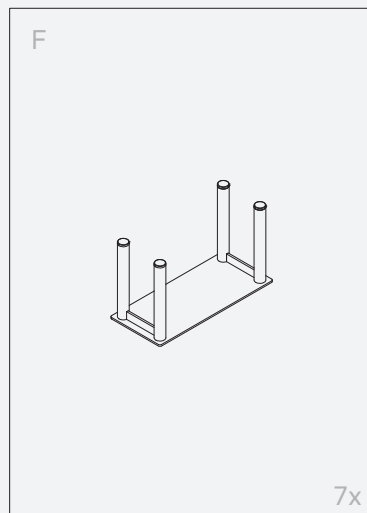
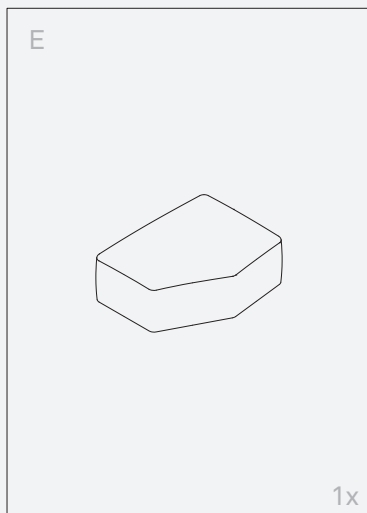
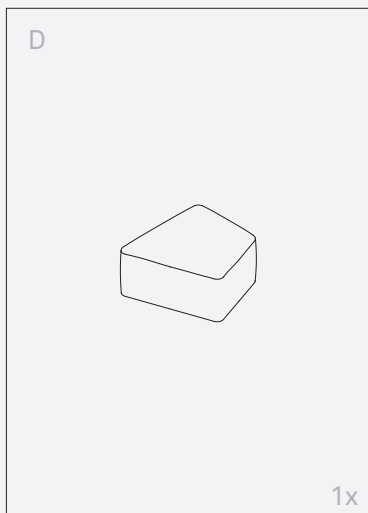
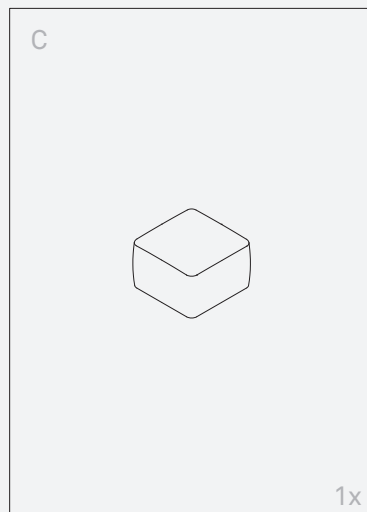
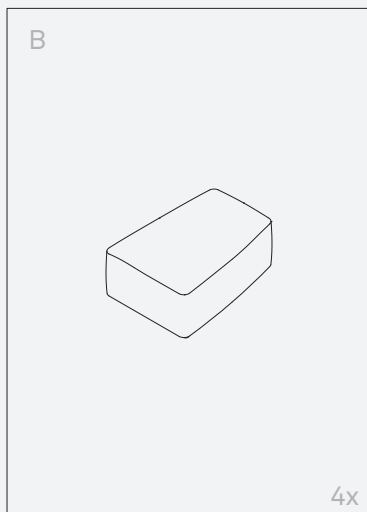
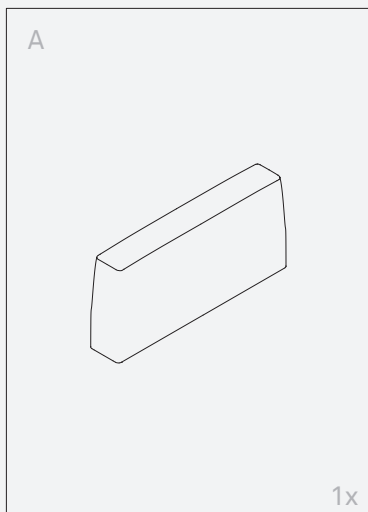
istruzioni montaggio
instructions de montage



true

Components

Componenti | Éléments

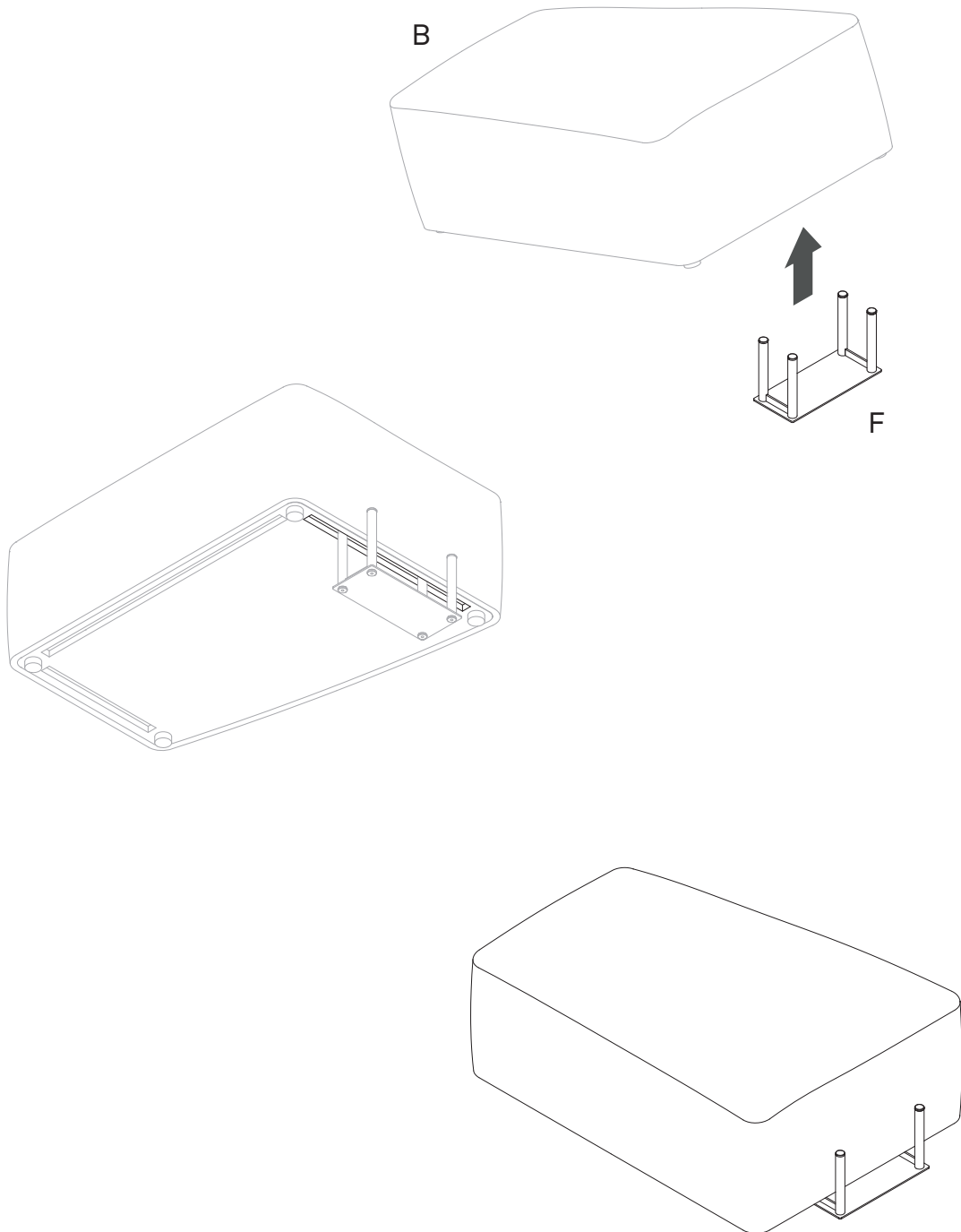


true

Step 1

Insert the junction element F under the element B.

Inserire l'elemento di aggancio F sotto all'elemento B
Insérez l'élément de connexion F sous l'élément B.

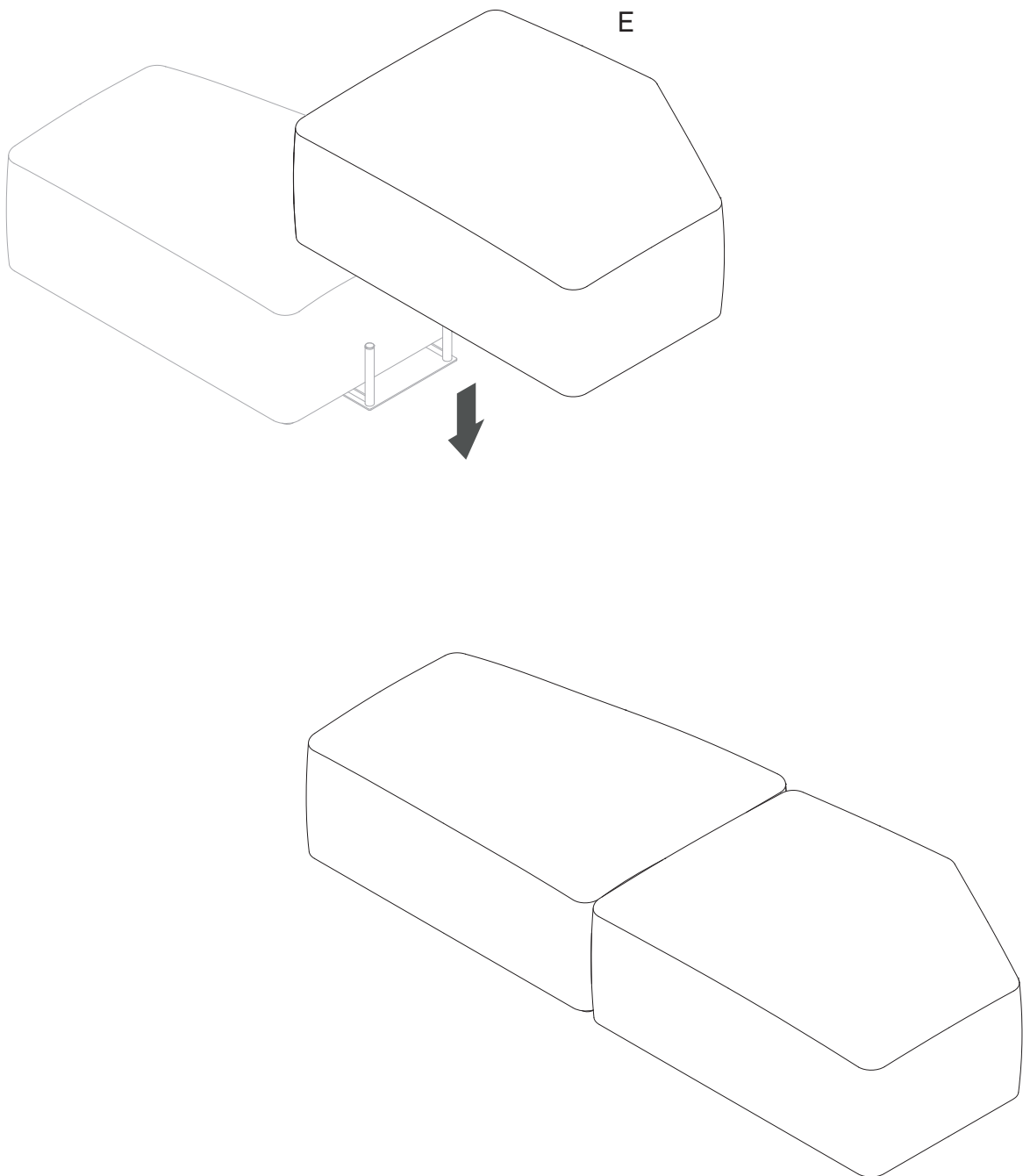


true

Step 2

Add element E on the other side of the connecting element.

Aggiungere l'elemento E sull'altro lato dell'elemento di connessione
Ajoutez l'élément E sur l'autre côté de l'élément de connection.

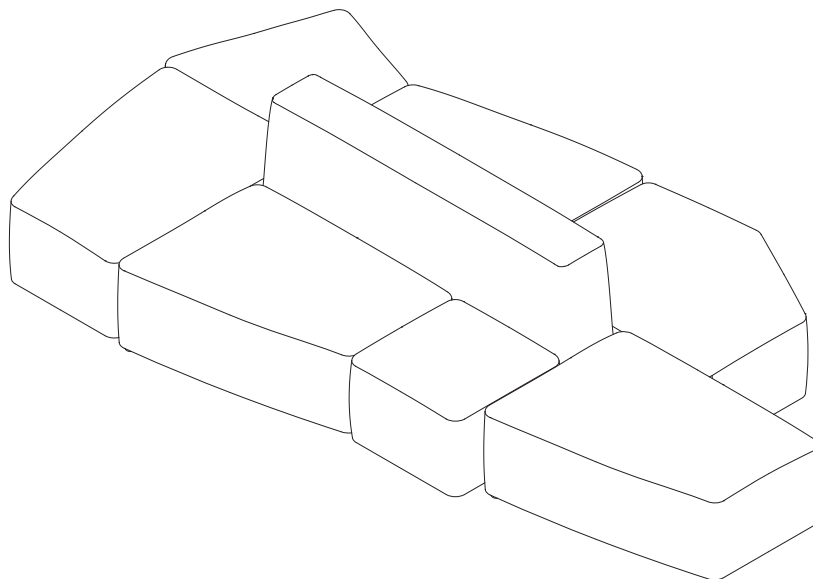
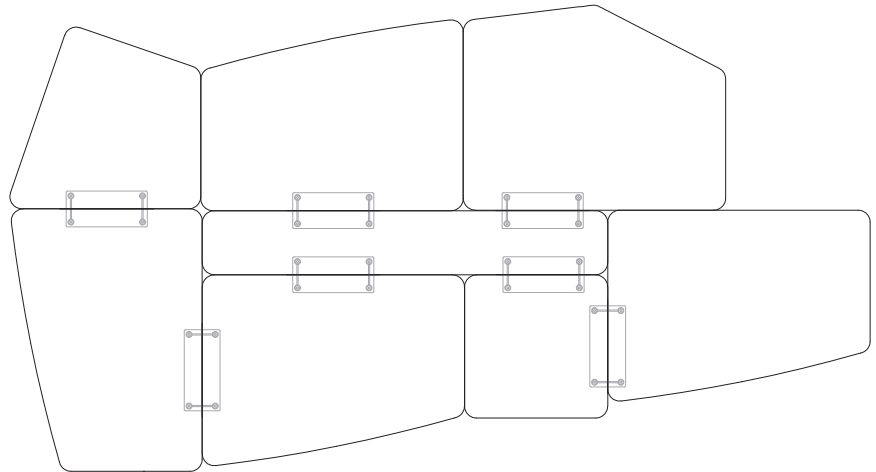
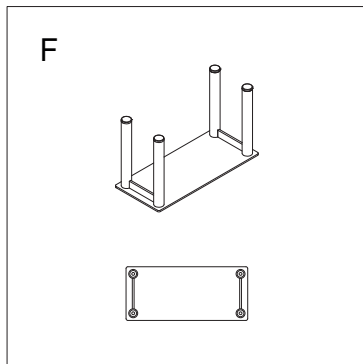


true

Step 3

Install the junction elements F in all the indicated joints.

Applicare gli elementi di aggancio F in tutte le congiunzioni indicate.
Installez les éléments de fixation F à tous les joints indiqués.



true

STONE

Care and Maintenance

Do not drag or push along the top. Whenever you decide to reposition the product, use two or more people to pull the modules out of the fasteners correctly, place the fasteners in their new position and then insert the modules again. It's advisable to insert the backrest module first. We recommend that you do not place the products near direct heat sources. We recommend covering the product with a cloth or sofa cover if it is not to be used for long periods. Avoid sitting on the backrest and tables, and do not use them to rest your legs and feet. Take care with buckles, buttons or metal parts located on clothing and bags, because rubbing them against fabrics can, in the long term, lead to a gradual breakage of the fabric fibers. Remove dust weekly, using a Hoover. Be careful not to rub the brush on the fabric to avoid wearing out the fibres. Do not scrub too frequently to avoid scratching or damaging the fabric. As a general rule, it is advisable to deal with all types of stains promptly, to prevent them from being absorbed into the fibers, using an absorbent cloth and a neutral detergent.

Cura e Manutenzione

Non trascinare e non spingere lungo il piano. Ogniqualvolta si decide di riposizionare il prodotto, servirsi di due o più persone per estrarre correttamente i moduli dagli elementi di aggancio, collocare gli elementi di aggancio nella nuova posizione e infine inserire nuovamente i moduli. Di buona norma è preferibile inserire per primo il modulo dello schienale. Sugeriamo di non collocare i prodotti vicino a fonti di calore dirette. Consigliamo di coprire con un telo o un copridivano il prodotto se questo non venga utilizzato per lunghi periodi. Evitare di sedersi sopra lo schienale e i tavolini e non utilizzare quest'ultimi per appoggiare gambe e piedi. Si consiglia di prestare attenzione a fibbie, bottoni o parti metalliche situati sugli indumenti e sulle borse, in quanto, il loro sfregamento sui tessuti, nel lungo termine, può dare origine a una graduale rottura delle fibre dei tessuti. Eliminare la polvere settimanalmente, utilizzando un aspirapolvere. Prestate attenzione a non strofinare la spazzola sul tessuto per evitare di usurare le fibre. Non strofinare con troppa frequenza per evitare di graffiare o sciuparlo. In linea generale, si consiglia di intervenire tempestivamente su ogni tipo di macchia, per evitare che venga assorbita dalle fibre, con un panno assorbente e un detergente neutro.

Entretien et Maintenance

Ne pas traîner ou pousser le long du sommet. Chaque fois que vous décidez de repositionner le produit, faites appel à deux personnes ou plus pour retirer correctement les modules des fixations, placer les fixations dans leur nouvelle position, puis insérer à nouveau les modules. En règle générale, il est préférable d'insérer le module de dossier en premier. Nous vous recommandons de ne pas placer les produits à proximité de sources de chaleur directe. Nous recommandons de recouvrir le produit d'un tissu ou d'une housse de canapé s'il ne doit pas être utilisé pendant de longues périodes. Évitez de vous asseoir sur le dossier et les tables, et ne les utilisez pas pour reposer vos jambes et vos pieds. Il faut faire attention aux boucles, boutons ou parties métalliques situés sur les vêtements et les sacs, car. Leur frottement sur les tissus peut, à long terme, entraîner une rupture progressive des fibres du tissu. Enlevez la poussière chaque semaine, à l'aide d'un aspirateur. Veillez à ne pas frotter la brosse sur le tissu pour éviter d'user les fibres. Ne frottez pas trop fréquemment pour éviter de rayer ou d'endommager le tissu. En règle générale, il est conseillé de traiter rapidement tous les types de taches, pour éviter qu'elles ne soient absorbées par les fibres, en utilisant un chiffon absorbant et un détergent neutre

true

True Design s.r.l.

Via Leonardo Da Vinci 2 - 35040 Sant'Elena (PD) Italy
Tel. +39 0429 692483 - info@truedesign.it - www.truedesign.it